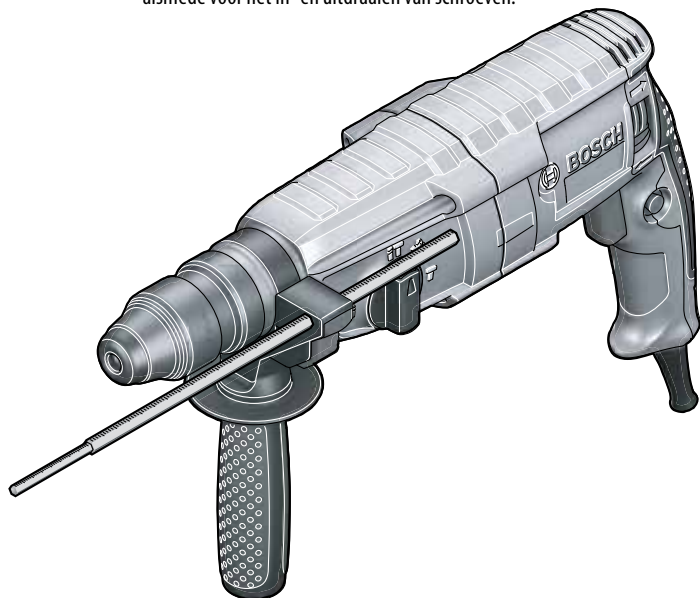


BOORHAMER

SRG-00013

Gebruik volgens bestemming

Het elektrische gereedschap is bestemd om te hameren in beton, baksteen en steen en voor lichte hakwerkzaamheden. Het is eveneens geschikt voor boorwerkzaamheden zonder slag in hout, metaal, keramiek en kunststof alsmede voor het in- en uitdraaien van schroeven.



VEILIGHEIDSVOORSCHRIFTEN VOOR HAMERS

- **Draag een gehoorbescherming.** De blootstelling aan lawaai kan gehoorverlies tot gevolg hebben.
- **Gebruik de bij het gereedschap geleverde extra handgrepen.** Het verlies van de controle kan tot verwondingen leiden.
- **Houd het gereedschap aan de geïsoleerde greepvlakken vast als u werkzaamheden uitvoert waarbij het inzetgereedschap of de schroef verborgen stroomleidingen of de eigen stroomkabel kan raken.** Contact met een onder spanning staande leiding kan ook metalen delen van het gereedschap onder spanning zetten en tot een elektrische schok leiden.

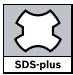

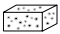





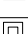
Overige veiligheidsvoorschriften en tips voor de werkzaamheden

- **Let op de netspanning!** De spanning van de stroombron moet overeenkomen met de gegevens op het typeplaatje van het elektrische gereedschap.
- **Gebruik een geschikt detectieapparaat om verborgen stroom-, gas- of waterleidingen op te sporen of raadpleeg het plaatselijke energie- of waterleidingbedrijf.** Contact met elektrische leidingen kan tot brand of een elektrische schok leiden. Beschadiging van een gasleiding kan tot een explosie leiden. Breuk van een waterleiding veroorzaakt materiële schade.
- **Draai de extra handgreep stevig vast, houd het elektrische gereedschap tijdens de werkzaamheden stevig met beide handen vast en zorg ervoor dat u stevig staat.** Het elektrische gereedschap wordt met twee handen veilig vastgehouden.
- **Zet het werkstuk vast.** Een met spanvoorzieningen of een bankschroef vastgehouden werkstuk wordt beter vastgehouden dan u met uw hand kunt doen.
- Voor boorwerkzaamheden zonder slag in hout, metaal, keramiek en kunststof en voor het in- en uitdraaien van schroeven worden inzetgereedschappen zonder SDS-plus (bijv. boren met cilindrische schacht) gebruikt. Voor deze inzetgereedschappen heeft u een snelspanboorhouder of tandkransboorhouder nodig.
- De wisselboorhouder wordt automatisch vergrendeld. Controleer de vergrendeling door aan de wisselboorhouder te trekken.
- **SDS-plus inzetgereedschap inzetten:** Controleer de vergrendeling door aan het inzetgereedschap te trekken.

- **Laat een beschadigde stofbeschermkap onmiddellijk vervangen.** De stofbeschermkap voorkomt zoveel mogelijk het binnendringen van boorstof in de gereedschapopname tijdens het gebruik. Let er bij het inzetten van het inzetgereedschap op dat de stofbeschermkap niet wordt beschadigd.
- **Stof van materialen zoals loodhoudende verf, enkele houtsoorten, mineralen en metaal kunnen schadelijk voor de gezondheid zijn en tot allergische reacties, luchtwegaandoeningen en/of kanker leiden.** Asbesthoudend materiaal mag alleen door daartoe bevoegde vakmensen worden bewerkt.
 - Gebruik indien mogelijk een voor het materiaal geschikte stofafzuiging.
 - Zorg voor een goede ventilatie van de werkplek.
 - Er wordt geadviseerd om een ademmasker met filterklasse P2 te dragen. Neem de in uw land geldende voorschriften voor de te bewerken materialen in acht.
- **Voorkom ophoping van stof op de werkplek.** Stof kan gemakkelijk ontbranden.
- **Mocht het inzetgereedschap blokkeren, dient u het elektrische gereedschap uit te schakelen. Draai het inzetgereedschap los.**
- **Overtuig u er vóór het inschakelen van het elektrische gereedschap van dat het inzetgereedschap vrij loopt.** Er ontstaan grote reactiemomenten als u het elektrische gereedschap inschakelt terwijl het boorgereedschap geblokkeerd is.
- **Wacht tot het elektrische gereedschap tot stilstand is gekomen voordat u het neerlegt.** Het inzetgereedschap kan vasthaken en dit kan tot het verlies van de controle over het elektrische gereedschap leiden.

1. SYMBOLEN

De volgende symbolen zijn van betekenis voor het lezen en begrijpen van de gebruiksaanwijzing. Zorg ervoor dat u de symbolen en hun betekenis herkent. Het juiste begrip van de symbolen helpt u het elektrische gereedschap goed en veilig te gebruiken.

Symbol	Betekenis
	Gereedschapopname
	Smeer de schacht van het inzetgereedschap licht met vet
P_1	Opgenomen vermogen
E	Slagkracht overeenkomstig EPTA-Procedure 05/2009
n_0	Onbelast toerental
\emptyset	Boordiameter max.
	Beton
	Staal
	Hout
	Metselwerk
	Holle boorkroon
	Gewicht volgens EPTA-Procedure 01/2003
	Isolatieklasse
L_{wA}	Geluidsvermogniveau
L_{pA}	Geluidsdrumniveau
a_h	Totale trillingswaarde
K	Onzekerheid

Symbol	Betekenis
	Trek altijd vóór werkzaamheden aan het elektrische gereedschap de netstekker uit het stopcontact
	Draag werkhandschoenen
	Draag een gehoorbescherming.
	Draag een veiligheidsbril
	Bewegingsrichting
	Reactierichting
	Volgende handelingsstap
	Rechts- en linksdraaien
	Boren zonder slag
	Hamerboren
	Hakken
	Schroeven
	Vario-lock
	Inschakelen
	Uitschakelen
	Aan/uit-schakelaar vastzetten
	Aan/uit-schakelaar ontgrendelen
	Klein toerental of klein aantal slagen
	Groot toerental of groot aantal slagen
	Afzuiging
	GBH 2-24 D GBH 2-24 DF: Boorhamer Grijs gemarkeerd gebied: Handgreep (geïsoleerd greepvlak)
	Zaaknummer
	Lees alle veiligheidsvoorschriften en aanwijzingen

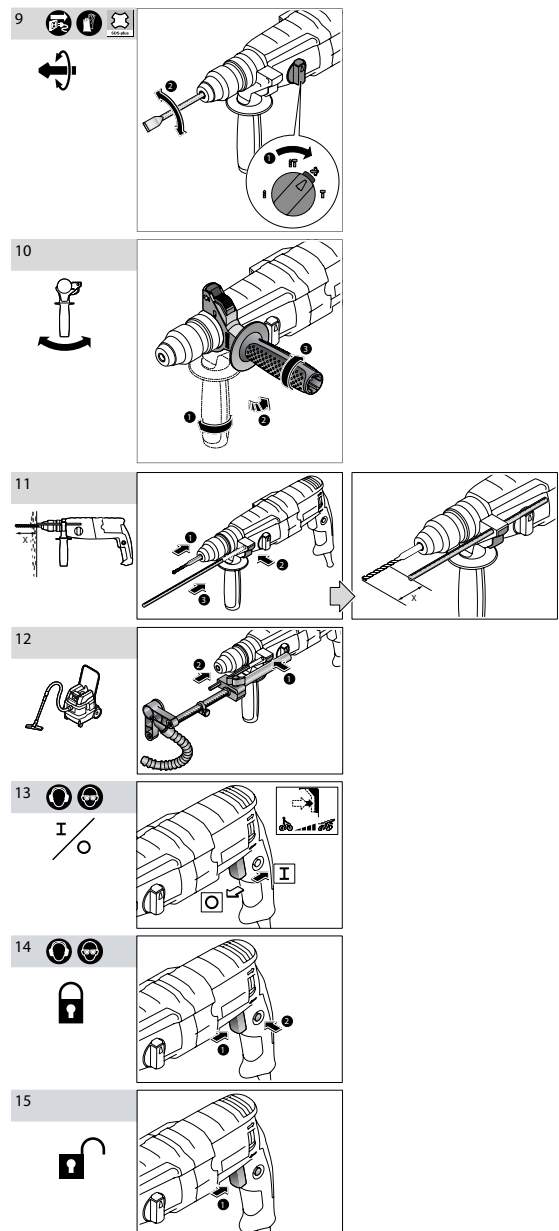
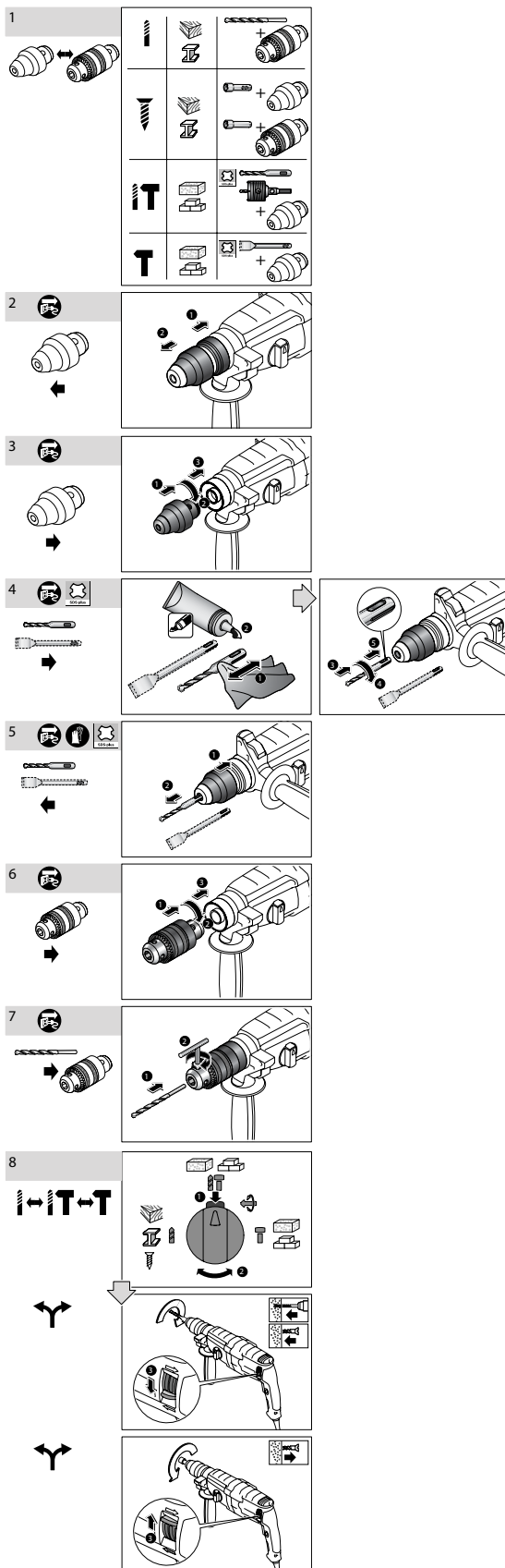
Meegleverd

Boorhamer, extra handgreep en diepteanslag. Inzetgereedschap en overig afgebeeld of beschreven toebehoren worden niet standaard meegeleverd. Het volledige toebehoren vindt u in ons toebehorenprogramma.

2. MONTAGE EN GEBRUIK

De volgende tabel toont de handelingsdoelen voor montage en gebruik van het elektrische gereedschap. De aanwijzingen van de handelingsdoelen worden in de aangegeven afbeelding getoond. Naargelang de aard van de toepassing zijn verschillende combinaties van de aanwijzingen vereist. Neem de veiligheidsvoorschriften in acht.

Handelingsdoel	Afbeelding	Neem het volgende in acht
Boorhouder kiezen (GBH 2-24 DF)		1
Wisselboorhouder verwijderen (GBH 2-24 DF)		2
Wisselboorhouder inzetten (GBH 2-24 DF)		3
SDS-plus inzetgereedschap inzetten		4
SDS-plus inzetgereedschap verwijderen		5
Tandkransboorhouder inzetten (GBH 2-24 DF)		6
Inzetgereedschap met ronde schacht inzetten (GBH 2-24 DF)		7
Functie en draairichting kiezen		8
Hakstand veranderen (Vario-Lock)		9
Extra handgreep draaien		10
Boordiepte instellen		11
Afzuiging monteren (zuigmond)		12
In- en uitschakelen en toerental instellen		13
Aan/uit-schakelaar blokkeren		14
Aan/uit-schakelaar ontgrendelen		15
Toebehoren kiezen		-



3. ONDERHOUD EN REINIGING

- Houd het elektrische gereedschap en de ventilatieopeningen altijd schoon om goed en veilig te werken.